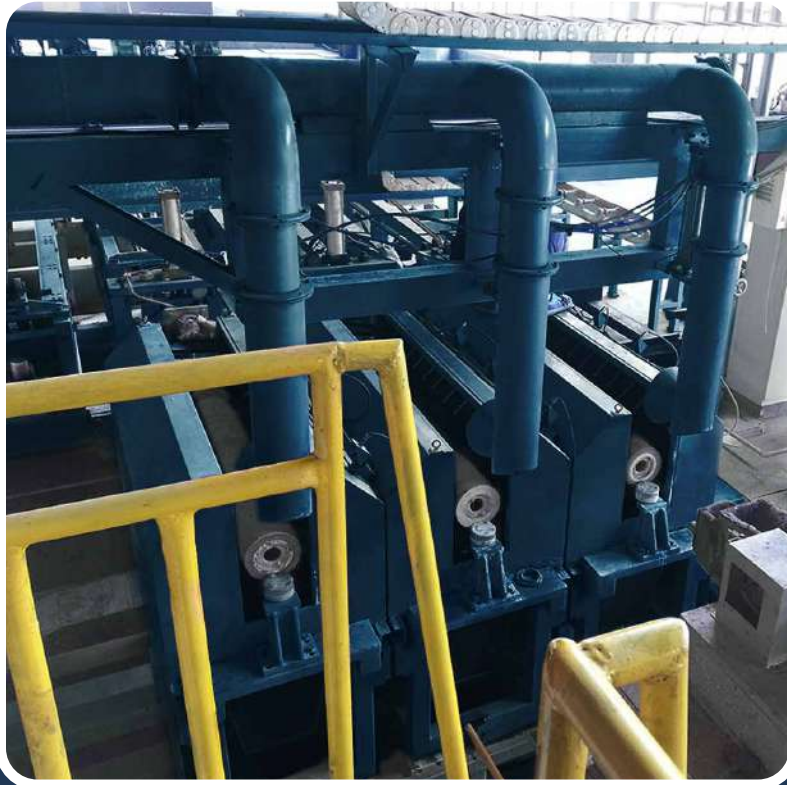


Máquinas de Fundição Centrífuga Horizontais



Operação Automática



Variação do Volume de Vazamento

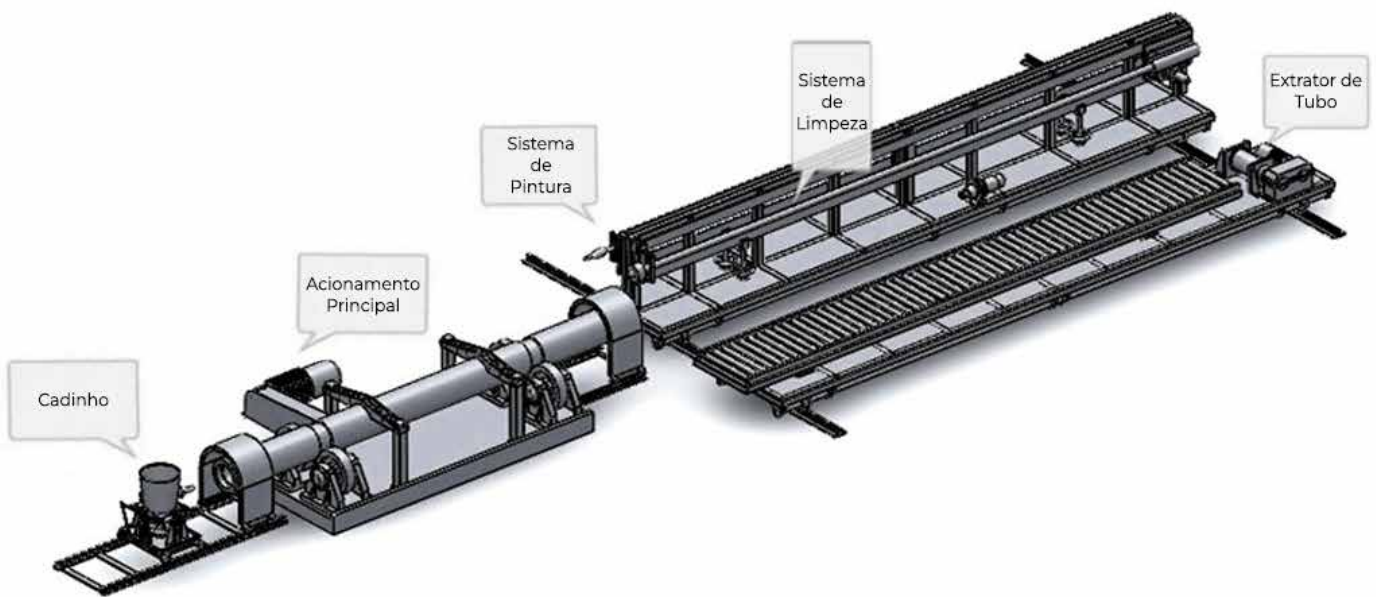
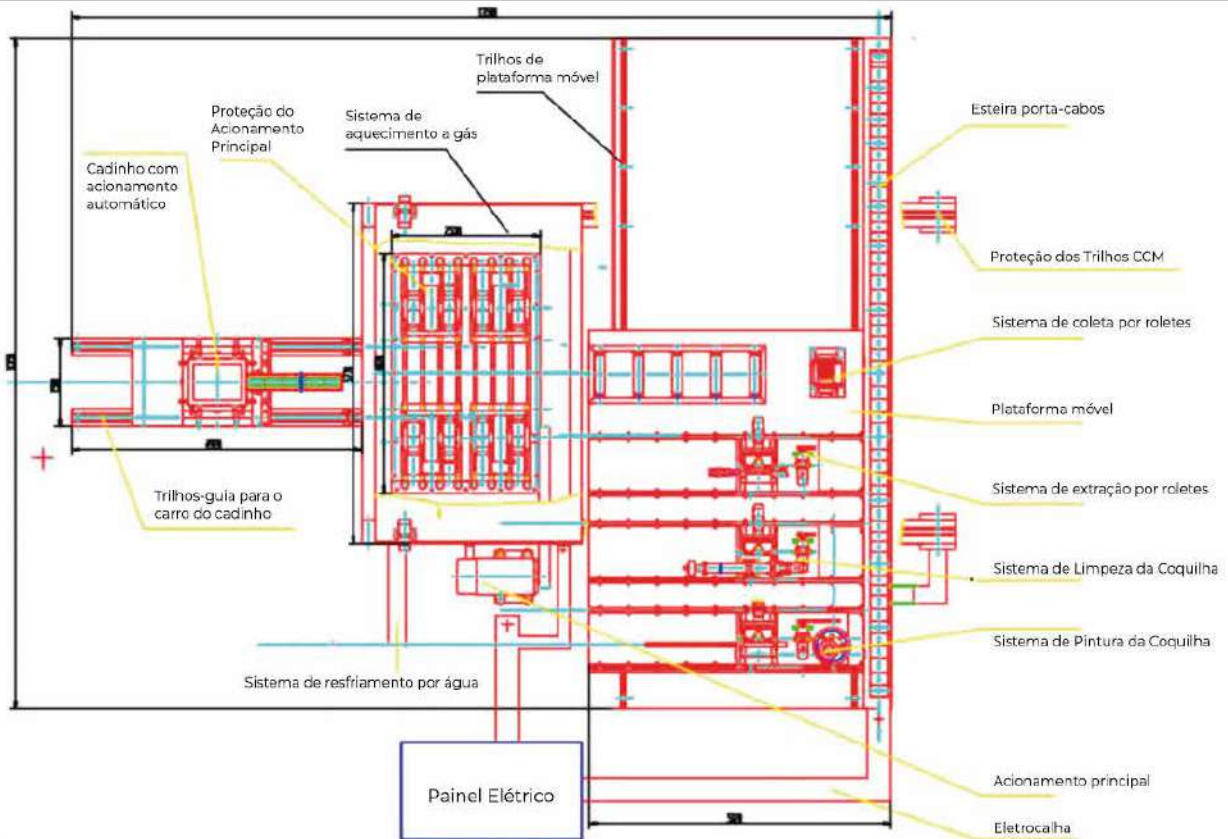


CLP com Supervisório



Proteção e Segurança

Modelo	Diâmetro Mínimo e Máximo	Comprimento	Carga Total: Molde + Fundição
IB-J522	50 - 200 mm	500 - 3000 mm	5.000 KG
IB-J523	200 - 300 mm	500 - 3000 mm	8.200 KG
IB-J524	300 - 400 mm	500 - 3000 mm	10.000 KG
IB-J526	500 - 600 mm	600 - 6000 mm	20.000 KG
IB-J528	700 - 800 mm	600 - 6000 mm	30.000 KG
IB-J5210	900 - 1000 mm	600 - 8000 mm	35.000 KG



Nossas máquinas horizontais de fundição por centrifugação com moldes (coquilhas), apoiadas em rolos, são utilizadas para produzir tubos de grande comprimento, como tubos de ferro fundido, aço-liga, aço inox, bronze ou ligas de cobre.

As máquinas de fundição centrífuga horizontal utilizam sistemas totalmente automatizados com controladores lógicos programáveis (CLP com supervisor), oferecendo funções de vazamento automático, revestimento automático do molde, limpeza automática da parede interna do molde (coquilha) e extração automática. Os produtos fundidos possuem diâmetros que variam de 50mm a 1.000 mm e comprimentos de 500mm a 8.000mm